

مقاله علمی- پژوهشی

تحلیل ساختار بازار و روش‌های بازاریابی محصول زغال‌اخته با تاکید بر نقش دلان در شهرستان کلپیر

مجتبی سوختانلو^{۱*} - صمد دهقانپور^۲ - اصغر باقری^۳

تاریخ دریافت: ۱۳۹۹/۰۳/۲۴

تاریخ پذیرش: ۱۳۹۹/۰۷/۰۵

چکیده

زغال‌اخته (*Cornus mas L.*)، یکی از مهم‌ترین محصولات دارویی و ارگانیک استان آذربایجان شرقی شناخته می‌شود که بیشترین سطح زیرکشت این محصول در شهرستان کلپیر واقع است؛ اما به دلیل نبود مدیریت صحیح بازاریابی و نیز نفوذ دلان، نتوانسته است جایگاه واقعی خود را در رونق اقتصادی منطقه و بهبود بهره‌وری تولیدکنندگان آن پیدا کند. لذا هدف تحقیق، تحلیل ساختار بازار و روش‌های بازاریابی محصول زغال‌اخته (مؤلفه‌های 4Ps، مسیرهای بازاریابی و روش‌های بازاریابی) با تاکید بر نقش دلان در شهرستان کلپیر در سال ۱۳۹۸ بود. جامعه آماری شامل همه تولیدکنندگان فعال زغال‌اخته در شهرستان کلپیر بودند که به روش نمونه‌گیری چندمرحله‌ای و با کمک جدول بارتلت و همکاران، ۲۸۰ نفر به عنوان حجم نمونه تعیین شدند. یافته‌ها نشان داد روش منتخب بازاریابی تولیدکنندگان زغال‌اخته، فروش سرمزرعه به دلان بود. همچنین، اولویت اول تأثیرپذیری مؤلفه‌های 4Ps از دلان، مربوط به مؤلفه قیمت بود. مطابق یافته‌ها، مسیر غالب بازار به صورت "تولیدکننده ← دلال‌ها و واسطه‌ها ← عمده‌فروش ← کارخانجات و کارگاه‌ها ← خرده‌فروش ← مصرف‌کننده" بدست آمد. همچنین، مهم‌ترین متغیرهای متمایزکننده تولیدکنندگان براساس میزان معامله با دلان، شامل سابقه دوره‌های آموزشی (۰/۷۳۵)، میزان درآمد از دیگر فعالیت‌های اقتصادی (۰/۶۴۰-) و فاصله باغ از بازار فروش (۰/۶۰۵) بود. به نظر می‌رسد در منطقه تحقیق، دلان و واسطه‌ها، مدیریت غالب بازار زغال‌اخته را در دست دارند و در چانه‌زنی‌های اقتصادی با تولیدکنندگان و خریداران، دست بالا را داشته و تعیین قیمت در بازار را کنترل می‌کنند. لذا برای بهبود بازاریابی زغال‌اخته در منطقه، یافته‌های تحقیق، مسیر روشنی را برای حذف تدریجی جایگاه دلان معرفی می‌نماید.

واژه‌های کلیدی: بازاریابی، دلان، زغال‌اخته، گیاهان دارویی

مقدمه

آن‌ها از مقدار قیمتی است که مصرف‌کننده نهایی می‌پردازد (۱۹). این مسئله با گذر هرچه بیشتر از کشاورزی سنتی به کشاورزی مدرن که از شکل سنتی خود خارج شده و شکل تجاری به خود گرفته است حالت حادثری پیدا می‌کند (۱۸). مجموع گونه‌های متعدد گیاهی ایران در حدود ۸۰۰۰ گونه است که از جنبه تنوع گونه‌ای حداقل دو برابر قاره اروپا می‌باشد. تحقیقات نشان داده است که بیش از ۲۳۰۰ گونه از گیاهان کشور دارای خواص دارویی، عطری، ادویه‌ای و آرایشی بهداشتی هستند. به‌علاوه ۱۷۲۸ گونه از این گیاهان، به‌عنوان گیاهان بومی کشورمان، منحصراً در ایران رشد کرده و به‌عنوان یک ظرفیت ویژه محسوب می‌شوند (۱۳). اما امروزه ادعا می‌شود که به نوعی بازاریابی، قیمت‌گذاری و فروش گیاهان دارویی را دلان و واسطه‌های بازاریابی مدیریت می‌کنند (۱۷ و ۴). دلان محصولات کشاورزی و دارویی، غالباً خود را در حیطه سلف‌خران معرفی می‌کنند. سلف‌خران افرادی هستند که محصولات کشاورزی را به‌اصطلاح، سر

محصولات کشاورزی و گیاهان دارویی، به‌عنوان یکی از مهم‌ترین ظرفیت‌های اقتصادی هر منطقه محسوب می‌شود (۱۹، ۲ و ۵) که در صورت برنامه‌ریزی بنیادین و اصولی در تولید، فرآوری و به‌صورت مهم بازاریابی آن می‌تواند راهبرد سازنده‌ای برای بهبود عملکرد بخش کشاورزی آن منطقه (۴) و افزایش رفاه اقتصادی و رفتار بازاریابی تولیدکنندگان آن باشد (۲۹ و ۱۰). به جرأت می‌توان گفت که یکی از بزرگ‌ترین مشکلاتی که تولیدکنندگان گیاهان دارویی در کشور ما با آن درگیر می‌باشند، بحث چگونگی عرضه محصول تولیدی خود به بازار مصرف (۴) و پایین بودن سهم دریافتی

۱، ۲ و ۳- به ترتیب استادیار، دانش‌آموخته کارشناسی ارشد و استاد گروه مهندسی آب و مدیریت کشاورزی، دانشکده کشاورزی و منابع طبیعی، دانشگاه محقق اردبیلی
(*) نویسنده مسئول: Email: msookhtanlo@gmail.com

بررسی انواع مسیرهای بازاریابی و روش‌های منتخب، می‌توان به تحقیق لطفعلیان و همکاران (۲۳) با عنوان ارزیابی شبکه بازاریابی محصول انگور که نشان دادند مسیر عمده بازار انگور تازه‌خوری و خشکبار با هم متفاوت است. برای تازه‌خوری، "تولیدکننده-خریدار محلی-خرده‌فروش" (مسیر فروش ۷۰ درصد انگور تازه خوری) و برای انگور خشکبار "تولیدکننده-عمده‌فروش-خرده‌فروش" می‌باشد. نتایج همچنین از عدم کارایی مناسب مسیرهای عمده بازاریابی-بازارسانی و بالا بودن حاشیه خرده‌فروشی از حاشیه عمده‌فروشی و نقش مخرب واسطه‌ها در منطقه مطالعه شده حکایت دارد. دیکسی و همکاران (۱۴) نیز در تحقیق خود تغییرات کلیدی لازم برای بهبود بازاریابی گیاهان دارویی را شامل بهبود کیفیت تولیدات، تولید به شکل عمده و تجاری، تولید بازارگرایانه، حذف دلانان موجود و ایجاد ارتباط مداوم و نزدیک بین تولیدکننده و مصرف‌کننده معرفی کردند.

در تحقیق قمبرعلی و همکاران (۱۷)، ضعف در سیستم قیمت‌گذاری محصول (فاصله زیاد بین قیمت بازار سرمرزعه و بازار مصرف طی دخالت دلانان)، ضعف در ساختار نامناسب نظام بازار (وجود واسطه‌ها و دلانان سودجو) و نامناسب بودن نظام اطلاع‌رسانی (بی‌اطلاعی از تقاضای بازار، ناآگاهی از قیمت بازار، بی‌اطلاعی از عرضه تولیدات، بی‌اطلاعی از ظرفیت بازار) بازار از دلایل مهم ضعف بازاریابی یاد شد. مطابق این تحقیق، یکی از عوامل تعیین‌کننده در این اختلاف قیمت، عامل واسطه‌ای است که میدان‌دار و دلال نامیده می‌شود. این عامل واسطه با کنترل کردن بازار و ایجاد نوعی انحصار نقش تعیین‌کننده در قیمت‌ها دارد و از این رهگذر صاحب سودهای کلانی می‌شوند. همچنین در نتایج تحقیق عنابستانی و طولابی‌نژاد (۴) بر نقش تعیین‌کننده واسطه‌ها و دلانان در تعیین قیمت، فروش و بازاریابی محصولات کشاورزی تأکید شده بود. به عبارتی به دلیل عدم وجود بازاریابی مناسب محصولات، بیشتر سود حاصل از فروش محصولات به واسطه‌ها و دلانان می‌رسد. همچنین به علت وجود کانال‌های بازاریابی طولانی (دخالت تعداد زیادی از واسطه‌ها)، کشاورزان با بهای کم و دستمزد کم، راضی به فروش محصول به این واسطه‌ها و دلانان می‌شوند. وو و همکاران (۳۳) و لاتور گیلیم (۲۱) نیز در تحقیق خود به نقش اثرگذار دلانان و واسطه‌ها برای تعیین قیمت فروش و همچنین بازاریابی محصولات کشاورزی اذعان داشتند. در این تحقیق نتیجه گرفته شد که دلانان (یا معامله‌گران غیرتجاری) عامل ایجاد حباب قیمت در فروش محصولات کشاورزی بودند. تقریباً تمام افزایش قیمت‌ها در محصولات با دخالت معامله‌گران غیرتجاری (دلانان) رخ داده است. البته در تحقیق ایروین و سندرز (۲۰) شواهد محکمی برای این ادعا اثبات نشد.

در راستای اصلاح بازار تحت مدیریت دلانان، نتایج تحقیق

زمین و یا سر درخت و قبل از فصل برداشت می‌خرند. نقش این گروه در بازاریابی برای کشاورزان مهم بوده و افزون بر نقش واسطه‌ای و دلالی، جزو منابع اعتباری نیز تلقی می‌شوند که دارای تجربه و دانش بالایی در امر بازاریابی و وضع اقتصادی بازار می‌باشند و در تشخیص میزان کمی و کیفی محصول هر کشاورز ماهر هستند. سلف‌خران اعتبارات مالی را در اختیار کشاورزان قرار می‌دهند که بهره این قبیل اعتبارات برابر مابه‌التفاوت قیمت محصول در زمان قبل و بعد از برداشت محصول می‌باشد. یک دلال سودجو در محصولات کشاورزی و دارویی، از استراتژی‌هایی نااعادانه و در یک بازه زمانی کوتاه‌تر در مقایسه با میزان تلاش سایر سرمایه‌گذاران دولتی یا سنتی بازاریابی استفاده می‌کند. دلانان به ویژه با توجه به پیش‌بینی حرکت در آینده قیمت‌ها، به این امید که سودهایی به اندازه کافی بزرگ بدست آورند به نوعی وارد ریسک شده و از ناتوانی بازاریابی و یا ضعف‌های شرایط بازاریابی در میان تولیدکنندگان محصول کمال استفاده را برای کسب حداکثر سود بیشتر می‌برد (۱۶ و ۲۱). آنچه مسلم است دلانان در صورت بروز شرایط مناسب، یکی از عوامل تعیین‌کننده و اثرگذار بر ایجاد حباب قیمت فروش محصولات تلقی می‌شوند (۱۸ و ۳۳). می‌توان تأثیرگذاری دلانان بر بازاریابی را در مؤلفه‌های 4Ps^۱ تبیین کرد که معمول‌ترین و در عین حال پرکاربردترین نوع آمیخته بازاریابی در حیطه کشاورزی محسوب می‌شود (۱۲). آمیخته بازاریابی، شامل ترکیب یا آمیخته شدن عناصر مرتبط با بازاریابی را در ترکیبات بی‌نهایت برای رسیدن به اهداف بازاریابی است. عناصر ترکیبی و مرسوم بازاریابی 4Ps شامل محصول، قیمت، مکان و ارتقاء و ترویج می‌باشد (۲۵). بازاریابی 4Ps به همراه اجزای آن، غالباً پایه و اساس فعالیت بازاریابی در حیطه کشاورزی را تشکیل می‌دهد و نقش دلانان بر آن نقش تعیین‌کننده‌های در مدیریت بازار دارد (۱۳ و ۱۲).

مبانی و پیشینه پژوهش

در تعریف جایگاه مهم و تعیین‌کننده دلانان واسطه‌ها در بازاریابی، پزشکی‌راد و فعلی (۲۷)، سه عامل اصلی و اثرگذار در بازاریابی و فروش گیاه دارویی زعفران را ضعف در تجارت الکترونیک و بازاریابی الکترونیک برای بازاریابی، نقش دلال‌ها و واسطه‌های متعدد در حین بازاریابی محصول و عدم وجود یک نشان تجاری (برند ملی) برای زعفران در بازارهای جهانی معرفی کردند. در همین زمینه نتایج تحقیق امیری عقدایی و زارع زردبینی (۳) بر به‌کارگیری روش‌های نوین بازاریابی (به واسطه حذف دلانان متعدد) در توزیع و فروش و افزایش دانش فروشندگان محصول، استانداردسازی مصرف و فروش گیاهان دارویی و ترغیب و آموزش بازاریابی تأکید داشتند. در

۱- شامل مخفف چهار مؤلفه محصول یا خدمت (Product)، قیمت (Price)، ارتقاء و ترویج (Promotion)، و مکان (Place) است.

جامع دلان و واسطه‌ها در ابعاد مختلف بازاریابی این محصول ایجاد کرده است که این امر باعث از دست رفتن سود اقتصادی و غلبه سایر کاربری‌ها شده است. لذا هدف کلی این مطالعه آن است تا ضمن بررسی روش‌های منتخب بازاریابی این محصول در شهرستان کلیبر، به طور متمرکز بر نقش عمده دلان و واسطه‌ها در کنترل ابعاد مختلف بازاریابی گیاه دارویی زغال اخته بپردازد. اهداف اختصاصی این تحقیق شامل موارد زیر می‌باشد:

- اولویت‌بندی تأثیرپذیری مؤلفه‌های 4Ps از دلان اقتصادی
- تعیین اولویت استفاده از روش‌های منتخب بازاریابی با توجه به جایگاه دلان و واسطه‌ها در میان تولیدکنندگان؛
- شناسایی مسیر غالب بازاریابی محصول زغال اخته و تعیین جایگاه دلان و واسطه‌ها در منطقه تحقیق؛ و
- تخمین عوامل تأثیرگذار بر درصد معامله محصول با دلان اقتصادی میان پاسخ‌گویان.

روش پژوهش

- معرفی منطقه تحقیق

شهرستان کلیبر یکی از شهرستان‌های استان آذربایجان شرقی به مرکزیت شهر کلیبر، بخشی از منطقه‌ی ارسباران می‌باشد (۱۳). سهم آذربایجان شرقی به‌عنوان دومین استان کشور از لحاظ مساحت باغ و تولید زغال اخته، ۳۰۶ هکتار است (۱۹ هکتار غیر بارور) با تولید ۱۲۲۱ تن و میانگین عملکرد ۴۲۰۹ کیلوگرم در هکتار می‌باشد. شهرستان کلیبر با دارا بودن بیش از ۱۳۵ هکتار باغ زغال اخته، قسمت اعظم سطح زیرکشت این محصول را در استان به خود اختصاص داده است (۱). این شهرستان، به خاطر قرار گرفتن در میان کوه‌های بلند، دارای آب‌وهوای معتدل کوهستانی می‌باشد و سراسر منطقه را جنگل‌های تنک و مراتع سرسبز پوشانیده است که مشخصاً برای بارآوری زغال اخته مناسب است. شهرستان کلیبر با وسعت ۲۰۷۲ کیلومتر مربع (۴/۵ درصد مساحت استان) در ۱۶۵ کیلومتری مرکز استان (شهر تبریز) واقع شده و از سمت شمال با شهرستان خداآفرین، از سمت شرق با استان اردبیل، از سمت غرب با شهرستان ورزقان و از سمت جنوب با شهرستان اهر هم‌مرز است (۱۳).

- جامعه آماری و روش نمونه‌گیری

این تحقیق در سال ۱۳۹۸ انجام شد. جامعه آماری این تحقیق را همه تولیدکنندگان زغال اخته (زغال اخته‌کاران) در شهرستان کلیبر تشکیل داده‌اند که بر اساس تحقیقات انجام‌شده از جهاد کشاورزی شهرستان کلیبر در حدود ۱۰۰۰ نفر می‌باشند. روش نمونه‌گیری این تحقیق از نوع نمونه‌گیری چندمرحله‌ای است. به این صورت که ابتدا از بین مناطق زغال اخته‌کاری شهرستان کلیبر، پنج منطقه عمده تولید

حسینی و همکاران (۱۹) نشان داد که برگزاری آموزش‌ها از طریق بازدیدهای میدانی و ایجاد مزارع الگویی مختص گیاهان دارویی و برگزاری کلاس‌های آموزشی - ترویجی چندروزه در زمینه شیوه کشت و بازاریابی صحیح، به ترتیب، مهم‌ترین فعالیت‌های اقتصادی و ترویجی اثرگذار بر توسعه سطح زیرکشت گیاهان دارویی با خروج از مدیریت دلان می‌باشند. در همین زمینه، نتایج تحقیق رحمان (۲۹) نشان داد که تولیدکنندگان کشاورزی به دلیل فقدان اطلاعات بازار در اثر انتخاب نامناسب منابع اطلاعاتی معتبر در زمینه بازاریابی، قیمت پایینی را از دلان دریافت می‌کنند که منجر به اختلاف قیمتی در بازار فروش محصول می‌شود. در همین زمینه، رانا و استوتی (۳۰) گزارش کردند که در نتیجه فقدان نظام اطلاعات بازار و دخالات دلان، تولیدکنندگان نمی‌توانند به اطلاعات مرتبط با بازاریابی دست پیدا کنند و از قیمت‌های مناسب و واقعی محصولات کشاورزی بی‌خبر هستند. در نتیجه واسطه‌ها و دلال‌های درگیر در بازاریابی محصولات کشاورزی، محصولات را به قیمت پایین می‌خرند و بیشتر می‌فروشند که نهایتاً بر مصرف‌کننده تأثیر می‌گذارد. لذا اهمیت توجه به نقش دلان بر بازاریابی و فرایند قیمت‌گذاری نهایی محصول امری بدیل است (۷). در مورد تأثیر دلان و واسطه‌ها در بازارها اجماع کاملی وجود ندارد؛ هر چند اکثر تحقیقات بر نقش منفی دلان بر بازار محصولات اشاره می‌کند. از آن جمله می‌توان بر تحقیقات سینگلوتن (۳۲)، بیوکسهاین و راب (۹) و گیلبرت (۱۸) اشاره داشت که نتیجه گرفتند دلان، از نظر آماری تأثیر معنی‌داری بر قیمت‌های آبی محصولات و کالاها دارد؛ در حالی که بیوکسهاین و هریس (۸)، سندرز و همکاران (۳۱) و ایروین و سندرز (۲۰) نتایج متضاد پیدا کردند. در تحقیق داوری فرید و همکاران (۱۲) در بین برنج‌کاران شهرستان فومن در شمال ایران، بازاریابی 4Ps به‌عنوان بازاریابی مطلوب تعیین شد و هر چهار مؤلفه محصول، قیمت، ارتقاء و ترویج، و مکان در فعالیت‌های بازاریابی برنج‌کاران اثرگذار بود. از میان مؤلفه‌های مذکور، مؤلفه مکان و قیمت در اولویت‌های اول و دوم قرار داشتند.

امروزه بازاریابی زغال اخته^۱ به‌عنوان مهم‌ترین گیاه دارویی تولیدشده در منطقه ارسباران و شهرستان کلیبر درگیر مسائل و مشکلات مختلفی در زمینه ضعف ساختار نظام بازاریابی، بازاررسانی و حتی صادرات است. بازاریابی نامطلوب باعث گردیده که علیرغم کیفیت مرغوب این محصولات، زغال اخته وضعیت مناسبی در بازار نداشته باشد و غلبه دلان و واسطه‌ها بر مدیریت بازار اوج بگیرد (۱۳). عدم آگاهی کافی درباره بازاریابی صحیح، نبود ساختار بازارهای مناسب و نبود صنایع تبدیلی در منطقه زمینه بسیار مناسبی بر مدیریت

1- *Cornus mas L.*

(باغ‌های زغال‌اخته) انتخاب شده، سپس در هر منطقه تعدادی باغ-روستا (۷ باغ-روستا) به روش تصادفی انتخاب و از بین آن‌ها با احتساب تناسب نسبت به جمعیت، ۲۸۰ تولیدکننده زغال‌اخته برگزیده و مصاحبه با آنان صورت گرفت. در این تحقیق برای تعیین حجم نمونه از جدول بارتلت و همکاران (۶) استفاده شد.

- ابزار تحقیق و روایی و پایایی آن

ابزار تحقیق پرسشنامه‌ای ساختاریافته، شامل سه بخش اصلی بود. بخش اول شامل ویژگی‌های جمعیت‌شناختی و متغیرهای اقتصادی تولیدکنندگان زغال‌اخته در ۱۲ گویه (سن، تحصیلات، تجربه تولید، تعداد نیروی کار، مساحت باغ، میزان متوسط درآمد سالیانه از زغال‌اخته، میزان درآمد از دیگر فعالیت‌ها، میزان مالکیت ماشین‌آلات و...) به صورت سؤالات باز بود. بخش دوم نیز شامل گویه‌های وضعیت و سابقه عضویت در تعاونی (به صورت سؤال باز)، گویه‌های استفاده از روش‌های منتخب بازاریابی در ۹ گویه و نگرش نسبت به بازاریابی محصول زغال‌اخته در ۸ گویه (در مقیاس طیف لیکرت (از هیچ تا خیلی زیاد در دامنه ۰ تا ۵))، تأثیرپذیری مؤلفه‌های 4Ps از دلالتان و واسطه‌ها و شناسایی مسیرهای متعدد بازاریابی محصول زغال‌اخته بود. نگرش نسبت به بازاریابی محصول زغال‌اخته شامل گویه‌هایی مانند "آیا اصلاح مسیرهای بازاریابی در منطقه می‌تواند باعث افزایش رونق تولید زغال‌اخته در منطقه گردد؟" و "آیا با کاهش نقش دلالتان، بهبود بازاریابی زغال‌اخته و افزایش درآمد رخ خواهد داد؟" و ... بود. همچنین مؤلفه‌های 4Ps نیز چهار بعد محصول / خدمت (در ۶ گویه مانند "تأثیر بر کیفیت محصول یا ارائه خدمات به خریداران زغال‌اخته"، تأثیر بر ساماندهی فعالیت‌های پشتیبانی خرید برای خریداران و ...)، قیمت (در ۷ گویه مانند "تأثیر بر تعیین قیمت مناسب در مقایسه با قیمت دیگر رقبا"، "تأثیر بر ثبات داشتن در قیمت محصول طی هر دوره پرورش زغال‌اخته و ...)، ارتقاء و ترویج (در ۷ گویه شامل "تأثیر بر تقویت روابط عمومی در تعامل با مشتریان"، "به‌کارگیری اقدامات تبلیغاتی و تشویقی برای جلب مشتری" و ...) و مکان (در ۶ گویه مانند "تأثیر بر نگهداری اصولی و صحیح انبارداری محصول"، "تأثیر بر تحویل به‌موقع و در زمان مناسب محصول" و ...) را شامل می‌شد. بخش سوم نیز مربوط به تعیین مسیر غالب بازاریابی از دیدگاه تولیدکنندگان بود. برای تعیین مسیر غالب بازار از سؤال باز استفاده شد و از تولیدکننده خواسته شد تا مسیرهای موجود در بازار زغال‌اخته در منطقه تحقیق را از تولیدکننده تا مشتری نهایی بیان و یا ترسیم کنند. در هر مرحله بازار، بر اساس فراوانی تعداد مسیرهای بازار و درصد پاسخ‌گویان، میزان درصد فراوانی احتمالی مسیرهای بازاریابی و مسیر غالب بازار تعیین و ترسیم شد که در بخش یافته‌ها بدان پرداخته شده است.

برای محاسبه پایایی ابزار تحقیق، در این مطالعه از روش آلفای کرونباخ استفاده گردید. به این منظور ۳۰ نفر از زغال‌اخته کاران منطقه به‌منظور انجام پیش‌آزمون انتخاب و پرسشنامه تهیه شده، از طریق مصاحبه با افراد مذکور تکمیل گردید. سپس طیف‌های سنجش ابزار تحقیق جهت تعیین ارتباط درونی با آزمون آلفای کرونباخ مورد تحلیل قرار گرفت که نتایج نشان‌دهنده وضعیت مطلوب پایایی ابزار تحقیق بود (نتایج برای متغیرهای دارای طیف‌های لیکرت در دامنه ۰/۷۲ تا ۰/۸۸ به‌دست آمد). جهت تعیین روایی محتوایی و ظاهری، چندین نسخه از پرسشنامه در اختیار اساتید اقتصاد و مدیریت کشاورزی دانشگاه محقق اردبیلی، کارشناسان جهاد کشاورزی استان و کارشناسان اجرایی شهرستان کلیبر قرار گرفت و پس از کسب پیشنهادات و جمع‌بندی، اصلاحات لازم انجام شده و در نهایت پرسشنامه نهایی تدوین شد.

نتایج

ویژگی‌های دموگرافیک و اقتصادی تولیدکنندگان زغال‌اخته

مطابق یافته‌های تحقیق (جدول ۱)، میانگین متغیرهای سن (۶۰/۴۷۵ سال)، سطح تحصیلات (۹/۱۲ سال)، تجربه تولید (۳۴/۳۶۸ سال)، تعداد اعضای خانوار (۲/۴۵۴ نفر)، تعداد نیروی کار در باغ (۵/۲۳۵ نفر)، مساحت باغ (۰/۳۵۴ هکتار)، متوسط تولید محصول زغال‌اخته (۶۶۴/۹۸۲ کیلوگرم در واحد هکتار)، متوسط درآمد سالیانه (۸/۳۶۸ میلیون تومان)، سابقه شرکت در دوره‌های آموزشی مرتبط با بازاریابی (۰/۵۸۵ ساعت)، سابقه عضویت در تعاونی (۱۱/۷۹۳ سال)، تعداد قطعات باغی (۱/۵۶۸)، متوسط درآمد از دیگر فعالیت‌های اقتصادی (۱/۳۵۷ میلیون تومان)، متوسط هزینه‌های تولید (۰/۸۸۳ میلیون تومان)، میزان وام‌های دریافتی (۹/۵۰۰ میلیون تومان)، تعداد مالکیت ماشین‌آلات (۰/۶۹۳ عدد) و فاصله باغ از بازار فروش (۵/۴۰۸ کیلومتر) بود. همچنین دامنه متغیرهای سن (۶۳ سال)، سطح تحصیلات (۱۸ سال)، تجربه کشاورزی (۶۵ سال)، تعداد اعضای خانوار (۶ نفر)، تعداد نیروی کار در باغ (۵ نفر)، مساحت باغ (۱/۹ هکتار)، میزان متوسط درآمد سالیانه (۱۹/۵۶ میلیون تومان)، سابقه شرکت در دوره‌های آموزشی مرتبط با بازاریابی (۱۲ ساعت)، سابقه عضویت در تعاونی (۲۶ سال)، تعداد قطعات باغی (۵ قطعه)، متوسط درآمد از دیگر فعالیت‌های اقتصادی (۱/۸ میلیون تومان)، متوسط هزینه‌های تولید (۵ میلیون تومان)، میزان وام‌های دریافتی (۱۵ میلیون تومان)، تعداد مالکیت ماشین‌آلات (۴ عدد) و فاصله باغ از بازار فروش (۲۴ کیلومتر) بود.

جدول ۱- خلاصه برخی ویژگی‌های جمعیت‌شناختی و اقتصادی کشاورزان
Table 1- Summary of some demographic and economic characteristics of farmers

متغیرها Variables	میانگین Mean	انحراف معیار SD	حداقل Min	حداکثر Max
سن (سال) Age (year)	60.475	14.766	30	93
سطح تحصیلات (سال تحصیلی) Level of education (academic year)	9.12	5.231	0	18
تجربه تولید (سال) Production experience (year)	34.368	15.948	5	70
تعداد اعضای خانواده (نفر) Number of family members (persons)	2.454	1.862	2	8
تعداد نیروی کار در باغ (نفر) Number of workers in the garden (person)	5.235	0.984	2	7
مساحت باغ (هکتار) Garden Size (hectare)	0.354	0.253	0.1	2
متوسط تولید محصول زغال اخته (کیلوگرم) Average production of Cornelian Cherry crop (kg)	664.982	524.131	100	3650
متوسط درآمد سالیانه (میلیون تومان) Average annual income (million tomans)	8.368	2.881	0.55	20.1
شرکت در دوره‌های آموزشی مرتبط با بازاریابی (ساعت) Participate in marketing-related training courses (hours)	0.585	2.017	0	12
سابقه عضویت در تعاونی (سال) Cooperative membership history (year)	11.793	10.923	0	26
تعداد قطعات باغی Number of garden pieces	1.568	0.157	1	6
متوسط درآمد از دیگر فعالیت‌های اقتصادی (میلیون تومان) Average income from other economic activities (million tomans)	1.357	0.024	0.7	2.5
متوسط هزینه‌های تولید (میلیون تومان) Average production costs (million tomans)	0.883	0.436	0.1	5.1
میزان وام‌های دریافتی (میلیون تومان) Amount of loans received (million tomans)	9.500	2.910	0	15
تعداد مالکیت ماشین آلات Number of machine ownership	0.693	1.093	0	4
فاصله باغ از بازار فروش (کیلومتر) Garden distance from the market (km)	5.408	0.339	1	25

مأخذ: یافته‌های تحقیق

Source: Research findings

میزان تأثیرپذیری مؤلفه‌های 4Ps از دلانان اقتصادی

بر طبق نتایج جدول ۲ و شکل ۱، در میان پاسخ‌گویان، اولویت اول تأثیرپذیری مؤلفه‌های 4Ps در میان پاسخ‌دهندگان در زمینه تولید زغال اخته، مربوط به مؤلفه "قیمت" بود. این در حالی است که اولویت آخر، مربوط به مؤلفه مکان به دست آمد. همچنین مؤلفه‌های محصول و فعالیت‌های ارتقاء و ترویج به ترتیب در اولویت‌های دوم و سوم قرار داشتند.

استفاده از روش‌های منتخب بازاریابی در میان

پاسخ‌گویان

بر اساس نتایج جدول ۳ در میان پاسخ‌گویان، اولویت اول استفاده از روش‌های منتخب بازاریابی برای فروش زغال اخته توسط پاسخ‌گویان، گویند "فروش سر باغ به دلانان" و اولویت آخر، مربوط به گویند "فروش اینترنتی محصول" بوده است. به عبارتی پاسخ‌گویان در ارتباط با گویندهای استفاده از روش‌های منتخب بازاریابی، بیشتر از همه بر فروش به واسطه‌ها و دلانان تأکید داشتند و در مقابل روش

فروش اینترنتی محصول، در بین پاسخ‌دهندگان در کم‌ترین سطح قرار داشت.

جدول ۲- اولویت‌بندی تأثیرپذیری مؤلفه‌های 4Ps در میان پاسخ‌دهندگان

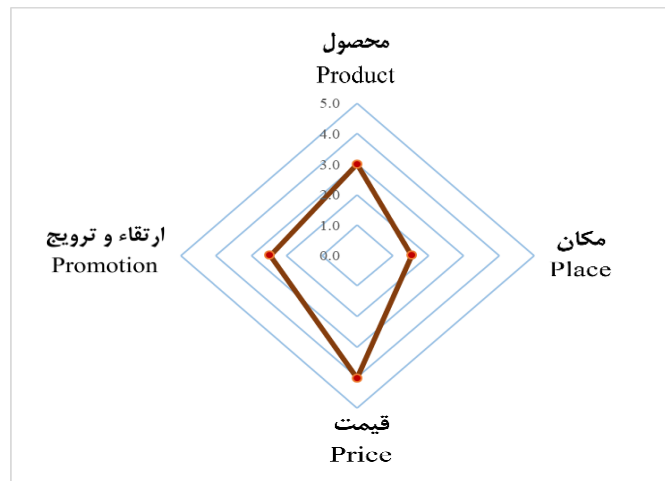
Table 2- Ranking of the effectiveness of 4Ps components among respondents

اولویت Rank	انحراف معیار SD	میانگین Mean	مؤلفه‌ها Components
2	0.421	2.998	محصول Product
4	0.422	1.536	مکان Place
1	0.445	4.025	قیمت Price
3	0.520	2.473	فعالیت‌های ارتقاء و ترویج Promotion

مقیاس: ۰- هیچ، ۱- خیلی کم، ۲- کم، ۳- متوسط، ۴- زیاد، ۵- خیلی زیاد

Scale: 0- None, 1- Very low, 2- Low, 3- Medium, 4- High, 5- Very high

Source: Research findings مأخذ: یافته‌های تحقیق



شکل ۱- تأثیرپذیری مؤلفه‌های 4Ps از دلان

Figure 1- Influence of 4Ps components from brokers

مأخذ: یافته‌های تحقیق

Source: Research findings

می‌شود و طی چند مرحله به مصرف‌کننده نهایی می‌رسد.

تخمین متغیرهای متمایزکننده بر تأثیرگذاری دلان اقتصادی (درصد معامله محصول با دلان اقتصادی)

برای توصیف بهتر تأثیرگذاری دلان اقتصادی بر بازاریابی تولیدکنندگان زغال‌اخته، مطابق جدول ۴، میزان درصد معامله از کل محصول تولیدی زغال‌اخته با دلان گروه‌بندی شد.

شناسایی مسیر غالب بازاریابی محصول زغال‌اخته در

منطقه تحقیق

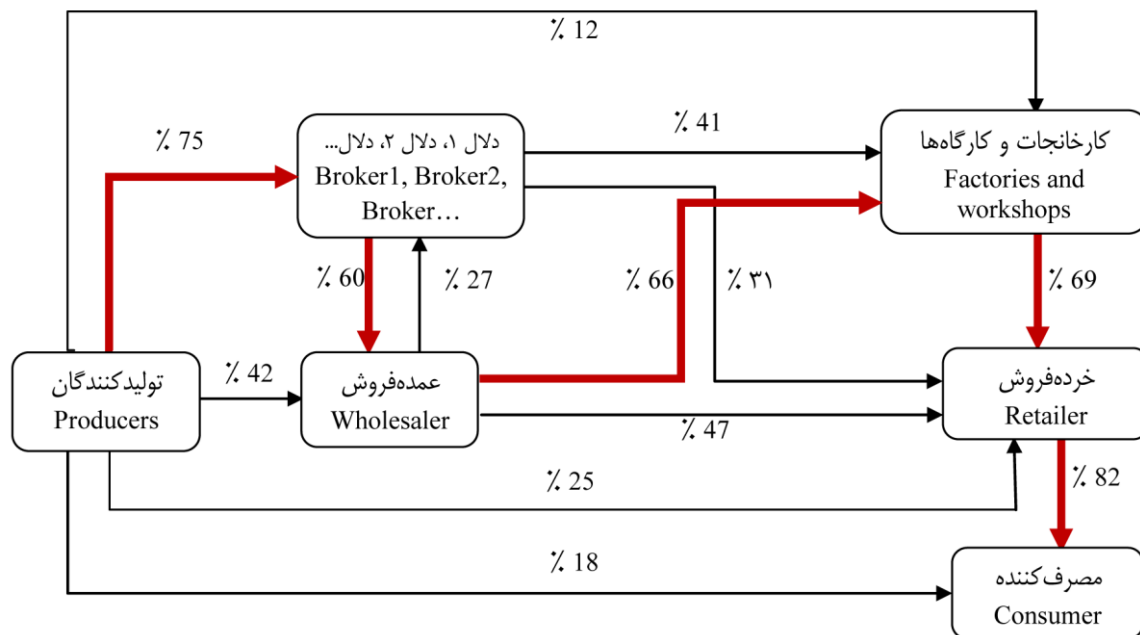
در ارتباط با شناسایی مسیر غالب بازاریابی محصول، با توجه به درصد فراوانی مسیرهای بازاریابی اشاره شده توسط پاسخ‌گویان در منطقه، نتایج شکل ۲ بدست آمد. مسیر اصلی و غالب بازاریابی با فلش‌های پررنگ تر مشخص شده است. مطابق یافته‌ها از میان انواع مسیرهای بازاریابی، بیشترین درصد فراوانی مسیرها، مربوط به مسیر "تولیدکننده ← دلال‌ها و واسطه‌ها ← عمده‌فروش ← کارخانجات و کارگاه‌ها ← خرده‌فروش ← مصرف‌کننده" بود. به عبارتی، مسیر غالب بازاریابی زغال‌اخته در منطقه غالباً با دلال‌ها (گاه تا چند دلال) شروع

جدول ۳- اولویت‌بندی گویه‌های مربوط به روش‌های منتخب بازاریابی
Table 3- Ranking of items related to selected marketing methods

اولویت Rank	انحراف معیار SD	میانگین Mean	گویه‌ها Items
1	1.106	3.346	فروش سر باغ به دلالان Selling the head of the garden through brokers
2	1.107	3.328	فروش محصول تولیدی به دلالان Sale of manufactured products through brokers
3	0.757	3.000	فروش به صورت مستقیم به مغازه‌ها و کارخانه‌ها یا شرکت‌ها Sell directly to shops and factories or companies
4	0.923	2.767	فروش مستقیم و حضوری به مصرف‌کننده Direct and face-to-face sales to the consumer
5	1.388	1.939	پیش‌فروش کردن محصول Pre-selling the product
6	0.865	0.660	فروش به صورت مشارکتی با دیگر باغداران و تولیدکنندگان Sales in partnership with other gardeners and growers
7	0.850	0.464	فروش تلفنی Sales to government organizations or institutions
8	0.346	0.139	فروش به سازمان‌ها یا نهادهای دولتی Sales to government organizations or institutions
9	0.00	0.00	فروش اینترنتی محصول Internet sales of the product

مقیاس: ۰- هیچ، ۱- خیلی کم، ۲- کم، ۳- متوسط، ۴- زیاد، ۵- خیلی زیاد
Scale: 0- None, 1- Very low, 2- Low, 3- Medium, 4- High, 5- Very high
مأخذ: یافته‌های تحقیق

Source: Research findings



شکل ۲- مسیرهای متعدد بازاریابی محصول زغال اخته و تعیین مسیر غالب بازار

Figure 2- Multiple routes of Cornelian Cherry marketing and determining the dominant market direction

مأخذ: یافته‌های تحقیق

Source: Research findings

تولیدکنندگان دارای درصد معامله محصول کم با دلالتان اقتصادی (۱۹/۲۸ درصد)، در اولویت دوم قرار داشت؛ این در حالی است که ۱۵/۳۶ درصد پاسخگویان دارای درصد معامله محصول نسبتاً زیاد و ۱۱/۰۷ درصد دارای درصد معامله محصول نسبتاً کم با دلالتان اقتصادی بودند.

تولیدکنندگان بر اساس درصد از کل معامله محصول، در چهار گروه شامل کد ۱ (کمتر از ۲۵ درصد): کم؛ کد ۲ (۲۵/۱ تا ۵۰ درصد): نسبتاً کم؛ کد ۳ (۵۰/۱ تا ۷۵ درصد): نسبتاً زیاد؛ و کد ۴ (بیشتر از ۷۵/۱ درصد): زیاد، تعیین شدند. مطابق جدول ۴، بیشترین میزان فراوانی پاسخگویان (۵۴/۲۹ درصد) مربوط به تولیدکنندگان دارای درصد معامله محصول زیاد با دلالتان اقتصادی بود. همچنین

جدول ۴- توزیع فراوانی گروه‌بندی میزان معامله با دلالتان اقتصادی

Table 4- Frequent distribution of grouping of transactions with economic brokers

کدبندی Recoding	سطوح درصد معامله Percent of transaction levels	فراوانی Frequency	درصد Percent	درصد تجمعی Percent cumulative
1	کم Low	54	19.28	19.28
2	نسبتاً کم Relatively low	31	11.07	30.35
3	نسبتاً زیاد Relatively high	43	15.36	45.71
4	زیاد High	152	54.29	100
	جمع Sum	280	100.0	-

مأخذ: یافته‌های تحقیق

Source: Research findings

درصد، در ایجاد تمایز بین چهار گروه تولیدکنندگان زغال‌اخته نقش داشتند. مقادیر ماتریس ساختاری، نشان‌دهنده همبستگی خطی بین هر یک از متغیرهای مستقل و تابع تشخیصی است. به عبارت دیگر، مقادیر ماتریس ساختاری، نشان‌دهنده مقدار واریانس است که توسط هر یک از متغیر مستقل در رابطه با عملکرد تشخیصی تعیین می‌شود. لذا براساس مقادیر ماتریس ساختار، اثرگذارترین متغیرهای متمایزکننده گروه‌های تولیدکنندگان زغال‌اخته به ترتیب شامل سابقه دوره‌های آموزشی در ارتباط با روش‌های صحیح بازاریابی (۰/۷۳۵)، متوسط درآمد از دیگر فعالیت‌های اقتصادی (۰/۶۴۰-) و فاصله باغ از بازار فروش (۰/۶۰۵) به دست آمد. همچنین مطابق جدول ۶، در مجموع درصد صحت پیش‌بینی گروه‌های تولیدکننده زغال‌اخته، برابر با ۶۱/۴ درصد به دست آمد.

برای تبیین متغیرهای متمایزکننده چهار گروه تولیدکنندگان زغال‌اخته، از تحلیل تشخیصی به شیوه لاندای ویلکس بهره گرفته شد. لامبدای ویلکز، برای تعیین معنی‌داری متغیرهای وارد شده در توابع تشخیصی بکار برده می‌شود (۲۳). در مجموع نتیجه آزمون لامبدای ویلکز برای برازش تابع (۰/۴۷۲; $P < 0.01$)، نشان‌دهنده آن بود که تابع اول تشخیصی به طور قابل قبول و معنی‌داری می‌تواند چهار گروه تولیدکنندگان را از هم متمایز کند. مقادیر همبستگی کانونی، درصد واریانس و مقدار کای-اسکویر نیز به ترتیب برابر با ۰/۶۶۰، ۸۰/۶ و ۲۰۱/۷۱۱ تعیین شد که نشان از قدرت تمایز قابل قبول تابع داشت. مطابق جدول ۵، در مجموع ۱۶ متغیر تحقیق وارد تحلیل شدند که از میان آن‌ها، تنها ۱۲ متغیر شامل میزان تحصیلات، مساحت باغ، میزان متوسط تولید، میزان متوسط درآمد ماهیانه زغال‌اخته، متوسط درآمد از دیگر فعالیت‌ها، متوسط هزینه‌های تولید سالیانه، تعداد مالکیت ادوات باغی، میزان تسهیلات دریافتی، سابقه دوره‌های آموزشی، سابقه عضویت در تعاونی، فاصله باغ از بازار و نگرش نسبت به بهبود بازاریابی محصول در سطح معنی‌داری یک

جدول ۵- آزمون تساوی میانگین گروه‌ها
Table 5- Average equality test of groups

متغیرها Variables	لامبدای ویلکس Wilks' Lambda	آماره F	درجه آزادی ۱ df1	درجه آزادی ۲ df2	معنی‌داری Sig.	ضریب کانونی استاندارد شده Standardized canonical functions	ماتریس ساختار Structure matrix
سن Age	0.986	1.305	3	276	0.273	- 0.072	0.104
تحصیلات Education	0.950**	4.793	3	276	0.003	0.048	0.231
تعداد نیروی کار Number of workers	0.994**	0.601	3	276	0.615	0.371	0.059
تجربه Experience	0.982	1.639	3	276	0.181	0.375	0.119
مساحت باغ Garden size	0.783**	25.517	3	276	0.000	0.237	0.566
تعداد قطعات باغی Number of garden pieces	0.994	0.590	3	276	0.622	- 0.064	- 0.004
میزان متوسط تولید Average amount of production	0.774**	26.839	3	276	0.000	0.047	- 0.590
متوسط درآمد ماهیانه Average monthly income	0.806**	22.087	3	276	0.000	- 0.210	0.544
متوسط درآمد از دیگر فعالیت‌های اقتصادی Average income from other economic activities	0.754**	30.051	3	276	0.000	- 0.512	- 0.640
متوسط هزینه های تولید Average production costs	0.834**	18.303	3	276	0.000	0.034	0.494
میزان وام‌های دریافتی The amount of loans received	0.958**	3.997	3	276	0.008	0.081	0.165
سابقه عضویت در تعاونی History of cooperative membership	0.887**	11.667	3	276	0.000	- 0.098	0.397
تعداد مالکیت ماشین آلات Number of machine ownership	0.894**	10.942	3	276	0.000	- 0.165	0.366
سابقه دوره‌های آموزشی History of training courses	0.701**	39.227	3	276	0.000	0.754	0.735
فاصله باغ از بازار فروش Garden distance from the market	0.771**	27.332	3	276	0.000	- 0.234	0.605
نگرش نسبت به بازاریابی محصول Attitude towards product marketing	0.807**	22.041	3	276	0.000	- 0.127	0.555

Eigen value = 0.773; Canonical correlation = 0.660; Wilks' Lambda = 0.472 and Sig.: 0.000; Chi-square : 201.711 and df: 48; % of variance = 80.6

** : معنی‌داری در سطح ۱ درصد

***: Significance at the level of 0.01 (2 tails)

مأخذ: یافته‌های تحقیق

Source: Research findings

جدول ۶- نتایج گروه‌بندی

Table 6- Grouping results

گروه‌های تولیدکنندگان Producers Groups	پیش‌بینی عضویت در گروه Group membership prediction				جمع کل Sum	
	کم Low	نسبتاً کم Relatively low	نسبتاً زیاد Relatively high	زیاد high		
	کم Low	33	8	6		7
تعداد Number	نسبتاً کم Relatively low	6	15	6	4	31
	نسبتاً زیاد Relatively high	6	8	24	5	43
	زیاد high	10	23	19	100	152
درصد Percent	کم Low	61.1	14.8	11.1	13.1	100
	نسبتاً کم Relatively low	19.4	48.4	19.4	12.9	100
	نسبتاً زیاد Relatively high	14.1	18.6	55.8	11.6	100
	زیاد high	6.6	15.1	12.5	65.8	100

درصد صحت پیش‌بینی گروه‌های این تحلیل برابر با ۶۱/۴ درصد می‌باشد.

The prediction accuracy of the groups in this analysis is 61.4%.

مأخذ: یافته‌های تحقیق

Source: Research findings

بحث و نتیجه‌گیری

در منطقه غالباً گاه تا چند دلال در مراحل مختلف شروع می‌شود. به نظر می‌رسد مطابق تحقیق قمبرعلی و همکاران (۱۷)، افزایش تعدد واسطه‌ها (مراحل) در مسیرهای بازاریابی از تولیدکننده تا مصرف‌کننده نهایی، نقش مؤثری بر تعیین و یا افزایش قیمت زغال‌اخته در انتهای مسیر به مصرف‌کننده نهایی داشته باشد. لذا افزایش قیمت، طی تعدد دلال و واسطه در مسیر بازاریابی نیز بر رونق بازاریابی منطقه و بهبود بهره‌وری تولید محصول زغال‌اخته تأثیر منفی خواهد داشت. به نظر می‌رسد برگزاری دوره‌های آموزشی در ارتباط با بهبود بازاریابی و ایجاد مسیرهای بازاریابی مطلوب می‌تواند قیمت واقعی برای محصول زغال‌اخته ایجاد کند و بر کاهش سلطه دلالان و واسطه‌ها اثرگذار باشد. به نظر می‌رسد بهبود بازاریابی از دیدگاه تولیدکنندگان، دارای ماهیتی ساختاری بوده (۲۲) که نیازمند عزم نهادهای دولتی و اجرایی در راستای اصلاح مسیرهای بازاریابی است (مطابق نتایج دیکسی و همکاران (۱۴)). همچنین سلطه دلالان و واسطه‌ها را در مدیریت بازاریابی زغال‌اخته در منطقه، بیشتر از حد معمول متصور هستند (مطابق تحقیق قمبرعلی و همکاران (۱۷)). برنامه‌ریزی برای خریدهای حمایتی دولتی، تسهیلات حمایتی مالی، وام‌های کم بهره یا بدون بهره دولتی و حمایت‌های دانشی تولیدکنندگان می‌تواند در رونق

یافته‌ها نشان داد که اولویت اول استفاده از روش‌های منتخب بازاریابی برای فروش زغال‌اخته مربوط به فروش سرمرزعه به واسطه‌ها و دلالان بود و این در حالی است که اولویت آخر، مربوط به فروش اینترنتی محصول بوده است (مطابق نتایج پژوهش‌های راد و فعلی (۲۷)). برگزاری دوره‌های آموزشی در ارتباط با روش‌های نوین فروش (بر اساس تحقیق امیری عقدایی و زارع زردبینی (۳)) و تبلیغات محصول زغال‌اخته و بهبود شرایط امکان ارسال ایمن محصول به مقصد می‌تواند توانایی بهبود بازاریابی تولیدکنندگان زغال‌اخته را در منطقه بهبود ببخشد. مطابق نتایج تأثیرپذیری مؤلفه‌های 4Ps از دلالان اقتصادی و همگام با تحقیق پژوهش‌های راد و فعلی (۲۷)، وو و همکاران (۳۳)، سینگلتن (۳۲)، بیوکس‌هین و راب (۹) و گیلبرت (۱۸)، و برخلاف تحقیق ایروین و سندرز (۲۰)، عامل اصلی تعیین‌کننده قیمت فروش محصول زغال‌اخته، دلالان و واسطه‌ها هستند. همچنین برخلاف تحقیق لطفعلیان و همکاران (۲۳)، مسیر غالب بازاریابی، مربوط به مسیر "تولیدکننده ← دلال‌ها و واسطه‌ها ← عمده‌فروش ← کارخانجات و کارگاه‌ها ← خرده‌فروش ← مصرف‌کننده" بدست آمد. به عبارتی، مسیر غالب بازاریابی زغال‌اخته

عدم وجود کارگاه‌های صنعتی و نیمه‌صنعتی فرآوری و تبدیل در منطقه، حساسیت رد مشتری‌ها با قیمت‌های پایین خرید را در میان تولیدکنندگان کاهش می‌دهد و در اینجاست که دلالتان و واسطه‌ها با کمک سرمایه خود در معامله دست بالا را دارند. در این میان وجود واسطه‌های زیاد مابین تولیدکننده و مصرف‌کننده نیز بر مشکلات بازاریابی اصولی این محصول اثرگذار است. در اینجا به برخی از پیشنهاد‌های سیاستی برای رفع موانع موجود اشاره می‌شود:

- با راه‌اندازی سامانه امکان انجام معاملات اینترنتی محصول زغال اخته، با حمایت و نظارت دولت در منطقه؛ توان چانه‌زنی تولیدکنندگان در مدیریت فروش، بازاریابی و قیمت‌گذاری محصول در مواجهه با دلالتان بالاتر می‌رود.
- با تدوین قوانین و دستورالعمل‌های اجرایی و همچنین ایجاد دفتر حمایتی بازاریابی زغال اخته در نهادهای دولتی و کشاورزی منطقه می‌توان در اصلاح مسیر صحیح بازاریابی زغال اخته اثرگذار بوده و دست دلالتان بر مدیریت بازار کوتاه‌تر گردد.
- با ایجاد و توسعه تعاونی‌های تولید زغال اخته در منطقه، ضمن بهبود مدیریت انبارداری، حمل و نقل محصول تولیدی تا بازار ساماندهی خواهد شد و امکان استفاده از روش‌های منتخب بازاریابی محصول در قالب فعالیت‌های تعاونی بیش از گذشته فراهم می‌گردد و نیاز به دلالتان دارای امکان حمل و نقل را کاهش خواهد داد.
- برگزاری دوره‌های آموزشی هدفمند در راستای بهبود بازاریابی به همراه نگرش مثبت آنان برای ارتقای روش‌های بازاریابی خود، می‌تواند یک عامل مهم جهت کاهش اثرات منفی دلالتان و واسطه‌ها بر بازاریابی صحیح محصول زغال اخته در منطقه باشد.
- زمینه‌سازی و حمایت‌های مالی و اجرایی دولتی برای احداث صنایع تبدیلی و تولید فرآورده‌های جانبی محصول زغال اخته در منطقه نیز می‌تواند از حضور منفی و فعال دلالتان در مسیر غالب بازاریابی بکاهد و سودآوری تولیدکنندگان زغال اخته را در منطقه افزایش دهد.

بازاریابی منطقه (۲۴، ۲۵) و کاهش وابستگی به دلالتان و واسطه‌ها بسیار اثربخش باشد.

مطابق نتایج تحلیل تشخیصی، متغیرهای فاصله از بازار (مطابق تحقیق قمبرعلی و همکاران (۱۷))، میزان تحسیلات، تعداد نیروی کار، سابقه دوره‌های آموزشی درباره بازاریابی (همگام با تحقیق امیری عقداپی و زارع زردبینی (۳))، تعداد مالکیت ماشین‌آلات، مساحت باغ، میزان وام‌های دریافتی، میزان درآمد از دیگر فعالیت‌های اقتصادی، نگرش نسبت به بازاریابی، میزان تولید زغال اخته و سابقه عضویت در تعاونی بر درصد معامله محصول با دلالتان و واسطه‌ها (همگام با تحقیق قمبرعلی و همکاران (۱۷)) تأثیرگذار است که از میان متغیرهای مذکور نیز، مهم‌ترین متغیرهای متمایزکننده گروه‌های پاسخگو، شامل سابقه دوره‌های آموزشی درباره بازاریابی، میزان درآمد از دیگر فعالیت‌های اقتصادی و فاصله باغ از بازار فروش بود. آنچه مسلم است، کمبود دانش تولیدکنندگان زغال اخته، در زمینه‌های مختلف بازاریابی از جمله جذب مشتری، تبلیغات (همگام با تحقیق چوکوو و همکاران (۱۱))، انبارداری، مسیرهای صحیح فروش و روش‌های نوین بازاریابی یک مانع اساسی در رونق بازاریابی زغال اخته در منطقه است. به نظر می‌رسد کسب درآمد از دیگر فعالیت‌های اقتصادی، از تمرکز فعالیت بر تولید زغال اخته و بهبود مدیریت بازاریابی در میان تولیدکنندگان می‌کاهد و به نوعی کشت زغال اخته در اولویت اول درآمدزایی تولیدکنندگان تعریف نمی‌شود. همچنین فاصله باغ از بازار فروش یک عامل افزایش‌دهنده مهم بر تمایل تولیدکنندگان به افزایش معاملات محصول با دلالتان است. با بررسی میدانی محققان در ارتباط با این یافته مشخص شد که تولیدکنندگان، دانش و امکانات مناسب برای نگهداری یا انبارداری مطلوب زغال اخته ندارند و با توجه به قابلیت بالای فسادپذیری محصول زغال اخته، امکان چانه‌زنی برای مشتریان متنوع و رد درخواست آنان کاهش می‌یابد (همگام با تحقیق عنابستانی و طولابی‌نژاد (۴)). به نظر می‌رسد خصوصیات ویژه تولید و فروش زغال اخته، مانند فصلی بودن، فسادپذیری، عدم حمایت‌های بیمه‌ای و تسهیلاتی دولتی در منطقه و مشکلات مربوط به امکانات و دانش صحیح انبارداری و نگهداری و

منابع

- 1- Agricultural Statistics. 2016. Ministry of Agriculture Jihad, Deputy Minister of Economic Planning and Statistics, Technology and Information. Paper 25. (In Persian with English abstract)
- 2- Altyn I., and Twaruzek M. 2020. Mycotoxin Contamination Concerns of Herbs and Medicinal Plants. *Toxins* 12(3): 182.
- 3- Amiri Aghdaei F., and Zare Zardini H. 2014. Investigating the factors affecting the improvement and development of the medicinal plants market in Iran Case study: Isfahan city. *Quarterly Journal of Modern Marketing Research* 4(1): 214-195. (In Persian with English abstract)
- 4- Anabestani A., and Toolabi Nejad H. 2018. Investigating the Barriers and Challenges of Marketing Agricultural Products in the Central District of Poldakhtar County Using Fuzzy Network Analysis. *Geographical Arrangement of Space* 8(30): 59-78. (In Persian with English abstract)

- 5- Baliga V., Joshi H., and Shenoy S. 2019. Branding of territorial speciality products: A case of Udipi Mattu Gulla Brinjal. *Indian Journal of Marketing* 49(1): 8-24.
- 6- Bartlett J.E., Kotlik J.W., and Higgins C.C. 2001. Organizational research: determining appropriation sample size in survey research. *Information Technology, Learning, and Performance Journal* 19: 43-50.
- 7- Brunetti C., Buyuksahin B., and Harris J.H. 2015. Speculators, Prices and Market Volatility. *Journal of Financial and Quantitative Analysis* 51: 1545-1574.
- 8- Buyuksahin B., and Harris J.H. 2011. Do Speculators Drive Crude Oil Futures Prices? *Energy Journal* 32: 167-202.
- 9- Buyuksahin B., and Robe M.A. 2009. Commodity Traders' Positions and Energy Prices: Evidence from the Recent Boom-Bust Cycle. Working Paper. US CFTC.
- 10- Cheruiyot D.K., Mwaura P., and Tanui J.K. 2019. The Mediating Influence of Bixa Ollerana Value Chain Government Policy on the Relationship between Product Strategy and sales performance. *The International Journal of Business and Management* 7(7): 216- 225.
- 11- Chukwu B.A., Kanu E.C., and Ezeabogu A.N. 2019. The Impact of Advertising on Consumers Buying Behaviour. *International Journal of Arts and Commerce* 8(1): 1-15.
- 12- Davari Farid R., Azizi J., Allahyari M.S., Damalas C.A., and Sadeghpour H. 2018. Marketing mix for the promotion of biological control among small-scale paddy farmers. *International Journal of Pest Management* 1: 1-7.
- 13- Dehghanpour P. 2018. Investigating the Behavior of Marketing Management Manufacturers of Coal Medicinal Plants in Kleiber County. Master Thesis in Agricultural Management, Faculty of Agriculture and Natural Resources, Mohaghegh Ardabili University, Ardabil, Iran. (In Persian with English abstract)
- 14- Dixie G., Imam S.A., and Hussain M.J. 2003. Medicinal Plant Marketing in Bangladesh Contents. South Asia Enterprise Development Facility. Public Disclosure Authorized, Available at: <https://www.researchgate.net/publication/265029002>
- 15- Foadizada M., Barani H., Abedi Sarvestani A., and Mostafaloo H. 2017. Socio-economic Factors Affecting Acceptance of Livestock and Rangelands Insurance Case Study: Agh Ghala County, Golestan Province, Iran. *Journal of Rangeland Science* 7(1): 35-44.
- 16- Frey G.E., Alexander S.J., Chamberlain J.L., Blatner K.A., Coffin A.W., and Barlow R.J. 2019. Markets and Market Values of Nontimber Forest Products in the United States: A Review, Synthesis, and Identification of Future Research Needs. *Journal of Forestry* 117(6): 613-631.
- 17- Ghambar Ali R., Agahi H., Ali Beigi A., and Zarafshani K. 2015. Identifying the Marketing Challenges of Agricultural Entrepreneurs in Kermanshah County. *Rural Research* 6(1): 2-0. (In Persian with English abstract)
- 18- Gilbert C. 2010. How to understand high food prices. *Journal of Agricultural Economics* 61: 398-425.
- 19- Hosseini A., Fallahi A., Allahyari M.S., Gholi Nejad S., and Majlisi S. 2017. Identifying economic, educational, and promotional activities that affect the development of the cultivated area of medicinal plants: Comparison of entropy and fuzzy triangular weighting in Delphi method. *Agricultural Extension and Education Research* 10(4): 1-12. (In Persian with English abstract)
- 20- Irwin S.H., and Sanders D.R. 2012. Testing the Masters Hypothesis in commodity futures markets. *Energy Economics* 34: 256-69.
- 21- Latorre Guillem M.A. 2020. The Customer Orientation Service of Spanish Brokers in the Insurance Industry: The Advisory Service of the Insurance Distribution Channel Banc assurance. *Sustainability* 12(7): 2970.
- 22- Lee J.Y., and Jin C.H. 2019. The Role of Ethical Marketing Issues in Consumer-Brand Relationship. *Sustainability* 11(23): 6536.
- 23- Lotfalian Z., Yousefi A., and Amini A. 2014. Evaluation of Grape Product Marketing Network in Two Directions of Fresh Eating and Dried Fruits Case Study of Malayer County. *Agricultural Economics and Development* 22 (86): 97-75. (In Persian with English abstract)
- 24- Melindi-Ghidi P., Dedeurwaerdere T., and Fabbri G. 2020. Using environmental knowledge brokers to promote deep green agri-environment measures. *Ecological Economics* 176: 106722.
- 25- Melovic B., Cirovic D., Dudic B., Vulic T.B., and Gregus M. 2020. The Analysis of Marketing Factors Influencing Consumers' Preferences and Acceptance of Organic Food Products; Recommendations for the Optimization of the Offer in a Developing Market. *Foods* 9(3): 259.
- 26- Nadaf Fahmideh S., Allahyari M.S., Damalas C.A, Daghghi M.Z., and Ghazi M. 2017. Predicting adoption of double cropping in paddy fields of northern Iran: a comparison of statistical methods. *Paddy and Water Environment* 15: 907-917.
- 27- Pezeshki Rad G., and Feli S. 2010. Challenges and Strategies for Processing, Marketing and Exporting Saffron: Application of Delphi Technique. *Journal of Agricultural Economics* 4(1): 157-137. (In Persian with English abstract)
- 28- Poyearleng C., Kai Z., Shahriar S., and Reakine O. 2019. Factors Influencing Consumers' Purchasing Behavior on Organic Vegetables: A Case Study in Vientiane, Lao PDR. *Open Journal of Social Sciences* 7: 199-215.

- 29- Rahman M.F. 2003. Agricultural Marketing System in Bangladesh. *Agricultural Marketing* 45(4): 29-32.
- 30- Rana K.G., and Astuti W. 2003. Agricultural Marketing System in Indonesia. *Agricultural Marketing* 45(4): 35-37.
- 31- Sanders D.R., Irwin S.H., and Merrin R.P. 2010. The adequacy of speculation in agricultural futures markets: Too much of a good thing? *Applied Economic Perspectives and Policy* 32: 77-94.
- 32- Singleton K.J. 2014. Investor Flows and the 2008 Boom/Bust in Oil Prices. *Management Science* 60: 300-18.
- 33- Wu J., Murphy F., Garvey J., and Weifeng M. 2015. The role of market participants in agricultural futures markets. *Outlook on AGRICULTURE* 44 (2): 97-108.



Market Structure Analysis and Marketing Methods of Cornelian Cherry Product with Emphasis on the Role of Brokers in Kaleybar County

M. Sookhtanlou^{1*} - S. Dehghanpour² - A. Bagheri³

Received: 13-06-2020

Accepted: 26-09-2020

Introduction: Cornelian Cherry (*Cornus mas* L.) is one of the most important medicinal and organic products in East Azerbaijan Province which is recognized as the most cultivated area of this crop in Kaleybar county (More than 135 ha of gardens). While due to lack of proper marketing management and lack of complementary industries, it has failed to find its true place in improving the productivity of its producers and economic boom of the region. Influence of brokers in different dimensions of the market and especially the possible future product prices, financial needs and low knowledge of producers in relation to the correct marketing principles and conditions of rapid product corruption are considered in order to maximize profits. What is certain is that brokers, if the right conditions arise, are considered as one of the determining and influential factors in creating a selling price bubble. The influence of brokers on marketing can be explained via 4Ps marketing, which is the most common and at the same time the most widely used type of marketing mix in the field of marketing of agricultural products. Therefore, the aim of the study was to analyze the market structure and marketing methods of this product (4Ps components, marketing routes and marketing methods) with emphasis on the role of brokers in marketing producers in Kaleybar county (in 2018) to create optimal knowledge of the dimensions of brokers' influence in the market.

Materials and Methods: The statistical population included all active producers of Cornelian Cherry in Kaleybar county (N=1010), which sample size was determined by multistage sampling method with the help of Bartlett's et al. (2001) table. First, five major production areas (Cornelian Cherry gardens) were selected from the research areas. Then, in each region, a number of gardens-villages (7 gardens-villages) were determined randomly and among them, 280 producers (n=280) were selected and interviewed by appropriate proportion. In calculating the reliability of the study instrument, Cronbach's alpha method was used, which confirmed the use of study variables (coefficients above 0.7). For content and appearance validity of the study instrument, suggestions and corrections of a panel of faculty members in economics and agricultural management of Mohaghegh Ardabili University, experts of agricultural jihad organization of the province and executive experts of Kaleybar County were considered. To determine the dominant market direction, the producers were asked to state or outline the available paths in Cornelian Cherry market from the producer to the end customer. Then, by examining the frequency of responses, the dominant path was determined.

Results and Discussion: The findings showed that the preferred method of marketing among producers was to sell in farm to brokers. Also, the first priority of the influence of 4Ps components from brokers was related to the price component. According to the findings, dominant direction of market was achieved as "producer→ brokers→ wholesalers→ factories and workshops→ retailers→ consumer". Also, the most important distinguishing variables of producers based on the amount of transactions with brokers were the variables of the history of training courses (0.735), The amount of income from other economic activities (-0.640), and the garden distance from the sales market (0.605). Therefore, while emphasizing on educational programs, with the prosperity of Cornelian Cherry production cooperatives in the region, it is possible to organize the warehousing and transportation management of the produced crop to the market. Also, planning for government supporting purchases and creating a support office for Cornelian Cherry marketing in the region could diminish the role of brokers in the dominant market direction.

Conclusion: The predominant path of Cornelian Cherry marketing in the region often begins with brokers (sometimes up to a few brokers) and reaches at the end to the consumer in a few steps, and brokers are effective in determining the price of the product. The brokers appear to have full control of the Cornelian Cherry market in the studied region and they always have the upper hand in economic bargaining with producers and buyers; and control the pricing in the market. Also, the lack of knowledge of producers of Cornelian Cherry in various fields of marketing, including customer acquisition, advertising, storage, the right sales routes and new

1, 2 and 3- Assistant Professor, Master Graduate and Professor, Department of Water Engineering and Agricultural Management, Faculty of Agriculture and Natural Resources, University of Mohaghegh Ardabili, respectively.

(*- Corresponding Author Email: msookhtanlo@gmail.com)

marketing methods, are major obstacle to the prosperity of Cornelian Cherry marketing in the region. The special characteristics of production and sale of Cornelian Cherry (such as seasonality, corruption, lack of insurance and government facilities in the region and problems related to proper storage and maintenance facilities and knowledge and lack of industrial and semi-industrial processing and conversion workshops in the region) seem to lead producers to trade with brokers. Meanwhile, the existence of many intermediaries between the producer and the consumer also increase the basic marketing problems of this product. Rising prices, through the number of brokers and intermediaries in the marketing paths, will also have a negative impact on the marketing boom of the region and improve the productivity of Cornelian Cherry production. It is obvious that laying the government financial and executive support for the construction of processing industries and production of Cornelian Cherry in the region can reduce the negative and active presence of brokers in the dominant marketing paths, and increase the profitability of Cornelian Cherry producers in the region. Therefore, in order to improve Cornelian Cherry marketing in the region, the study findings introduce a clear path for the gradual elimination of the position of brokers.

Keywords: Brokers, Cornelian Cherry, Marketing, Medicinal herbs